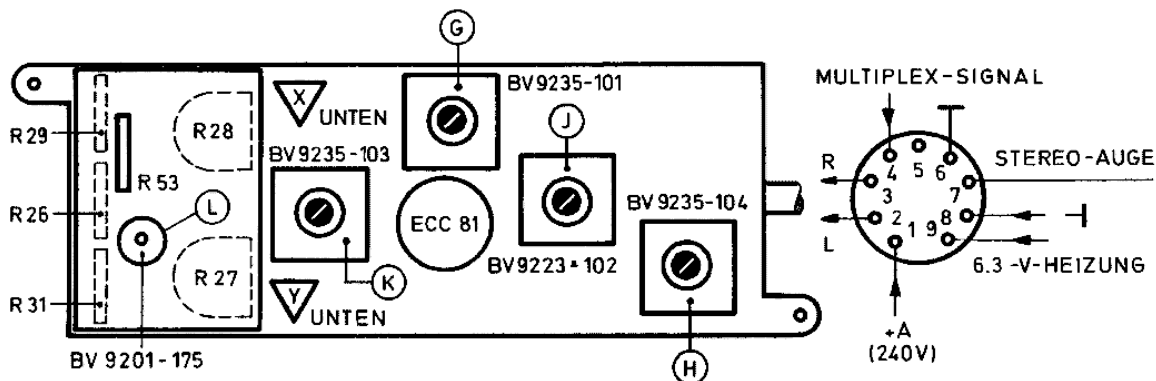


(Decoder 4)

Zum Abgleich sind folgende Meßgeräte erforderlich:

Stereocoder SC 1 / Tongenerator TG 20 / Oszillograph W 2/13 mit Tastkopf / Tiefpaßfilter fg 15 kHz / Millivoltmeter MV 4 o. ä.



Der Abgleich erfolgt über HF zusammen mit dem Empfänger. Das Gerät ist in Stellung "Stereo" abzustimmen und die Scharfabstimmung einzuschalten.

Die Abgleichstellung sämtlicher Kerne ist außen.

1) Abgleich 63 kHz Sperrkreis BV 9235-101

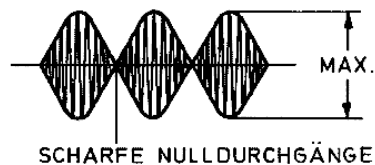
Tongenerator 63 kHz an Decodereingang Punkt 4 der Anschlußbuchse. Ausgangsspannung des Tongenerators ca. $0,7 V_{eff}$. Millivoltmeter an Punkt ∇ .

Abgleich (G) auf Minimum

2) Abgleich Seitenbandkreis BV 9235-104

Stereocoder an Antennenbuchse. Die Taste "HF", "300 Hz" und "S" gedrückt. Oszillograph mit Tastkopf an Punkt ∇ .

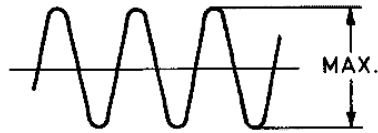
Oszillographeinstellung 1 msec. Abgleich (H) auf maximale Seitenbänder und sauberen Schnittpunkt. Der Oszillograph wird dabei vom Stereocoder fremd synchronisiert.



3) Abgleich 19 kHz BV 9223-102 und 38 kHz-Kreis BV 9235-103

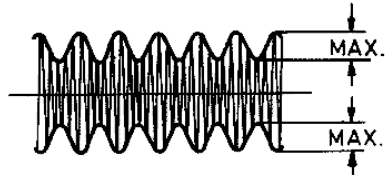
Anschluß der Meßgeräte wie vorher. Am Stereocoder jedoch nur die Taste "HF" und "Pilot" gedrückt.

Oszillographeinstellung 30 μ sec.
Abgleich (J) und (K) auf Maximum
Oszillogrammhöhe.



Zusätzlich Tasten "300 Hz" und "S"
drücken.

Oszillographeinstellung 1 msec.
Abgleich des 19 kHz-Kreises (J)
auf maximalen Modulationsgrad
korrigieren.



4) Abgleich des Resonanzkreises BV 9201-175 und des Empfindlichkeitsreglers R 53 der Mono-Stereo-Automatic

Stereocoder an Decodereingang Punkt 4 der Anschlußbuchse.

Taste "Pilot" gedrückt.

Mit einem Gleichspannungs-Röhrenvoltmeter ist die Spannung zwischen dem Kollektor des Transistors OC 79 und Masse zu messen.

Codersignal soweit zurückdrehen, bis das Umschaltrelais abgefallen ist. Codersignal aufdrehen, bis das Gleichspannungs-Röhrenvoltmeter ca. 6 V zeigt.

Abgleich des Kreises BV 9201-175 auf Gleichspannungsminimum. Falls beim Abgleichvorgang das Relais anziehen sollte, ist das Codersignal zurückzudrehen, bis das Relais wieder abfällt.

Abgleich der Ansprechempfindlichkeit mit Regler R 53. Ausgangsspannung des Stereocoders 180-200 mV Regler R 53 zurückdrehen, bis das Relais abfällt. Regler langsam aufdrehen, bis Relais anzieht.

5) Abgleich der Brückensymmetrie der Gleichrichterschaltung Regler R 27/R 28

Stereocoder an Decodereingang Punkt 4 der Anschlußbuchse. Taste "Pilot" gedrückt. Ausgangsspannung des Stereocoders mit NF-Millivoltmeter auf 300 mV_{eff} einstellen. Über einen Widerstand von 4,7 k Ω einen Tongenerator mit 19,25 kHz und einer Ausgangsspannung von etwa 50 % der Pilottonamplitude zusätzlich an Decodereingang.

Bei verstimmtten Symmetrierreglern R 27 und R 28 ist in beiden NF-Kanälen ein Ton von 500 Hz hörbar. Die Abstimmung von R 27 und R 28 erfolgt im jeweiligen Kanal auf Minimum des 500 Hz-Tones.

NF-Millivoltmeter unter Zwischenschaltung des Tiefpaßfilters an NF-Ausgang Punkt 2. Mit Regler R 27 Minimum einstellen.
NF-Millivoltmeter unter Zwischenschaltung des Tiefpaßfilters an NF-Ausgang Punkt 3. Mit Regler R 28 Minimum einstellen.

6) Abgleich der Übersprechdämpfung R 26, R 29 und R 31

Stereocoder an Antennenbuchse. Taste "HF", "Pilot" und "2500 Hz" gedrückt. Millivoltmeter unter Zwischenschaltung des Tiefpaßfilters an NF-Ausgang Punkt 2 der Anschlußbuchse. Durch wechselweises Abgleichen von R 26 und R 31 Minimum einstellen.

Zusätzlich Taste "L" drücken. Millivoltmeter unter Zwischenschaltung des Tiefpaßfilters an NF-Ausgang Punkt 3 der Anschlußbuchse. Mit R 29 Minimum einstellen. Der Abgleich ist wechselweise zu wiederholen.

Der Abgleich Abschnitt 1 - 5 kann auch ohne Rundfunkgerät vorgenommen werden.

Bei Abschnitt 2 und 3 Coderausgang direkt an Decodereingang.
Die Ausgangsspannung soll ca. $300 \text{ mV}_{\text{eff}}$ betragen, wenn am Coder nur die Taste "Pilot" gedrückt ist.

Der Abgleich auf optimale Übersprechdämpfung kann nur zusammen mit dem Rundfunkgerät vorgenommen werden.

Stereo-Decoder 5

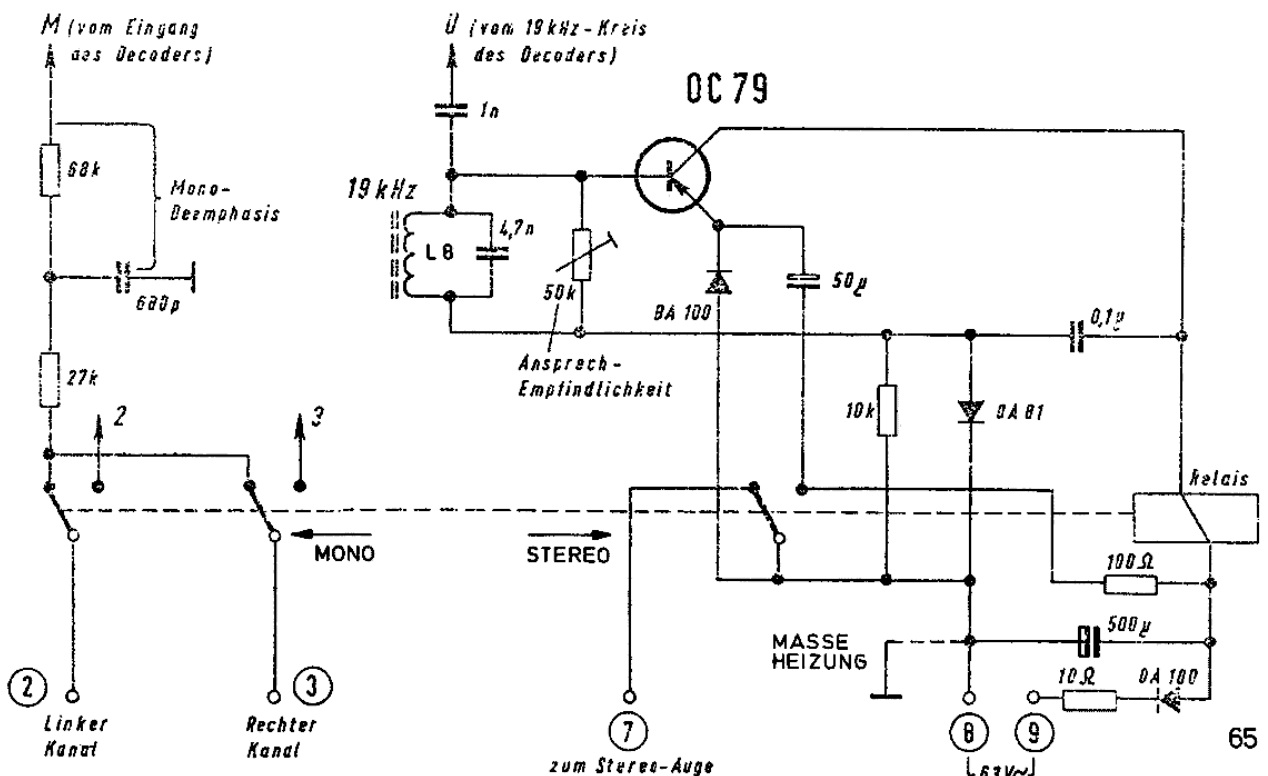
Das Steuersignal für die automatische Mono-Stereo-Umschaltung wird vom Pilotträger über die Sekundärwicklung L 3 des 19-kHz-Kreises abgenommen und über eine kapazitive Ankopplung (1 nF) dem an der Basis des Transistors OC 79 liegenden 19-kHz-Schwingkreis (L 8) zugeführt. Im Transistor fließt ohne Ansteuerung nur ein geringer Kollektorstrom. Bei Ansteuerung der Basis mit 19 kHz wird die Kollektorwechselspannung über einen 0,1- μ F-Kondensator der Diode OA 81 zugeleitet, dort gleichgerichtet und die Gleichspannung der Basis zugeführt. Durch diese Gleichstromrückkopplung steigt der Kollektorstrom an, so daß das im Collectorkreis liegende Relais anspricht. Mit dem 50-k Ω -Einstellregler kann die Ansprechempfindlichkeit eingestellt werden, so daß nur bei Sendern mit ausreichender Feldstärke die Umschaltung auf Stereo erfolgt.

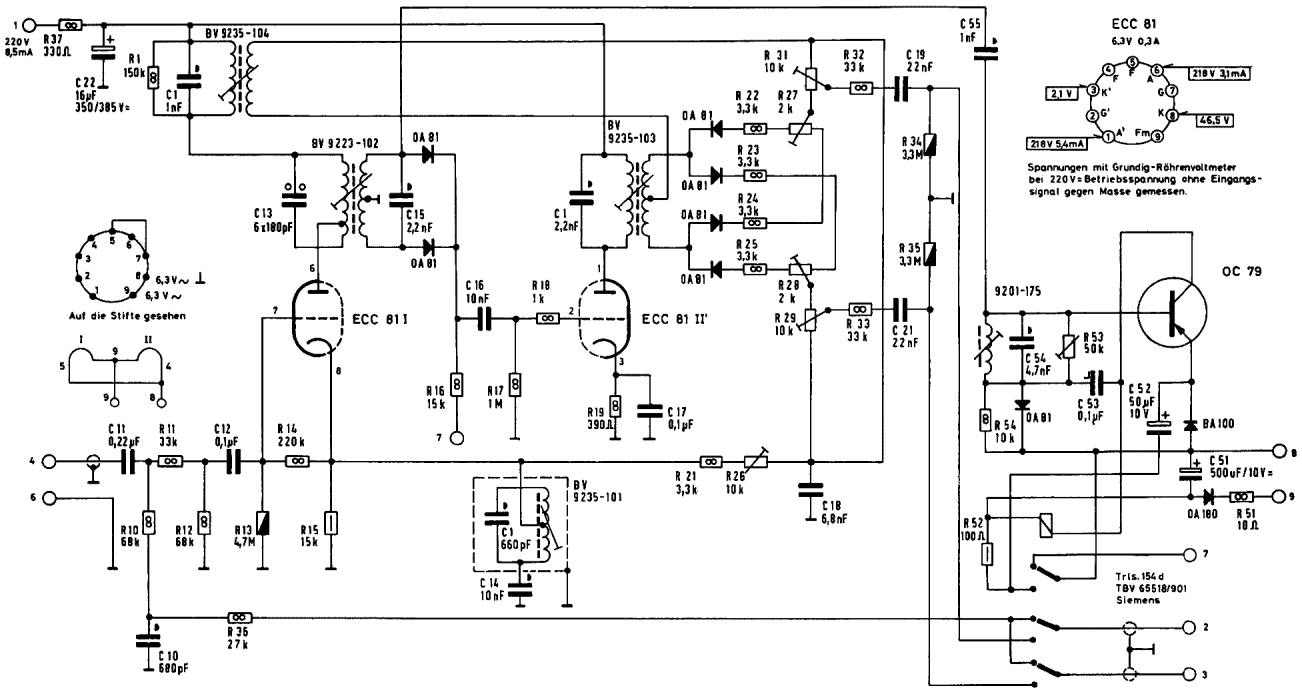
Die Betriebsspannung für den Transistor wird mit einer Diode OA 180 aus der Heizspannung gewonnen. Die Diode BA 100 sorgt für eine konstante, vom Collectorstrom unabhängige Emitter-Vorspannung.

Um eine Überlastung des Transistors bei Dauerbetrieb zu vermeiden, wird mit einem Arbeitskontakt des Relais die Betriebsspannung des Transistors bei angezogenem Relais herabgesetzt, wobei gleichzeitig der 50- μ F-Kondensator einen positiven Impuls am Emitter erzeugt, welcher ein sicheres Ansprechen des Relais bewirkt.

Mit Hilfe zweier Relais-Umschaltkontakte wird die Mono-Stereo-Umschaltung durchgeführt, wobei in der Stellung "Mono" die beiden NF-Kanäle verbunden und an ein eigens dafür vorgesehenes Deemphasisglied (68 k Ω - 680 pF) gelegt werden. Das Stereo-Anzeige-Instrument ("Stereo-Auge") ist dabei über den Umschaltkontakt c überbrückt.

In der Stellung "Stereo" sind die NF-Kanäle über die Kontakte a und b mit den NF-Ausgängen des Decoders verbunden. Für die Stereo-Anzeige wird die Signalspannung des 38 kHz-Hilfsträgers verwendet. Über einen 15 k Ω -Widerstand und Decoderanschluß 7 gelangt sie an das Anzeige-Instrument.



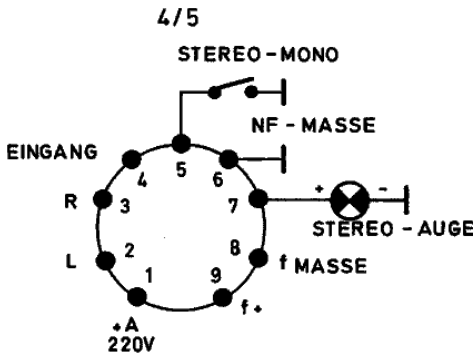


	Baustein 7219-003 R1	Baustein 7206-001 C1	Baustein 7206-002 C1	Baustein 7219-002 C1	Baustein 7214-302	Decoder-Automatic-Platte 7302 027	50 er Nummern für C.u.R
C:	22 11 10	12	13	14 15	16 17	18 19 21	21 21 21 53 53 52 51
R:	37	10 11 12	36 13 14 15	16 17	18	19 21 22 23 24 25 26 27 28	29 31 32 33 34 35 52 54 53 52 51

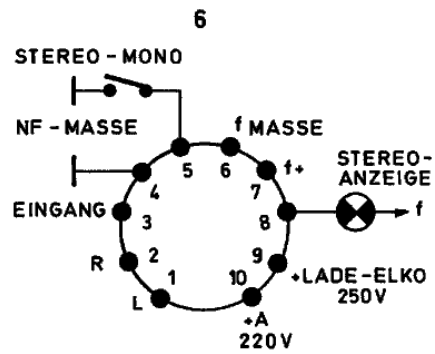
GRUNDIG WERKE GMBH FÜRTH (BAY.)
Stereo-Decoder 5
(19-8023-1001/S)

Decoder 5 und 4

Für die nicht mehr lieferbaren Decoder 5 und 4 kann nach Änderung der Anschlußbuchse der Decoder 6 verwendet werden.
Anschlußbuchsen der Decoder:



9 POLIGE NOVAL - FASSUNG



10POLIGE DECAL - FASSUNG

BESTELL-NR. 9622 - 392 F. GEDRUCKTE SCHALTUNG
9622 - 391 F. CHASSISMONTAGE

Umbau:

Die 9-polige Noval-Fassung muß durch eine 10-polige Decal-Fassung ersetzt werden.

Anschlüsse:

Noval -	Decal-Fassung
Kontakt 1	an Kontakt 10
Kontakt 2	an Kontakt 1
Kontakt 3	an Kontakt 2
Kontakt 4	an Kontakt 3
Kontakt 5	an Kontakt 5
Kontakt 6	an Kontakt 4
Kontakt 7	an Kontakt 8
Kontakt 8	an Kontakt 6
Kontakt 9	an Kontakt 7
	an Kontakt 9 zusätzliche Leitung an Lade Elko (+ 250V)

Das "Stereo-Auge" ist von Masse abzulöten und über eine Diode mit Widerstand an die Heizung f + anzuschließen.

